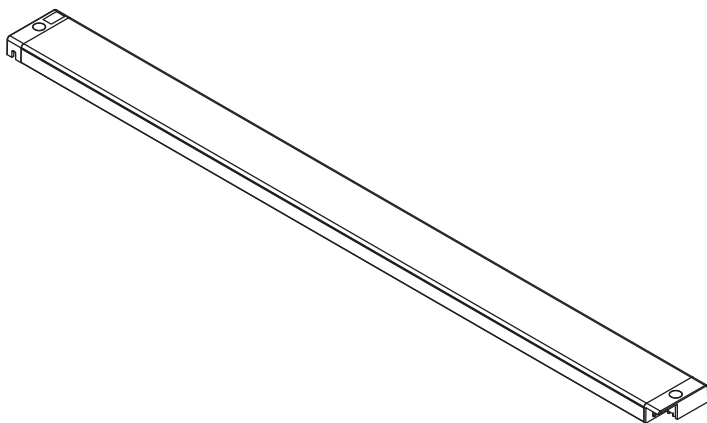


# LUMI СВЕТОДИОДНЫЙ СВЕТИЛЬНИК НАКЛАДНОЙ



Подключение через трансформатор  
(выход 12 VDC)



Установка светильника над газовой плитой  
запрещена

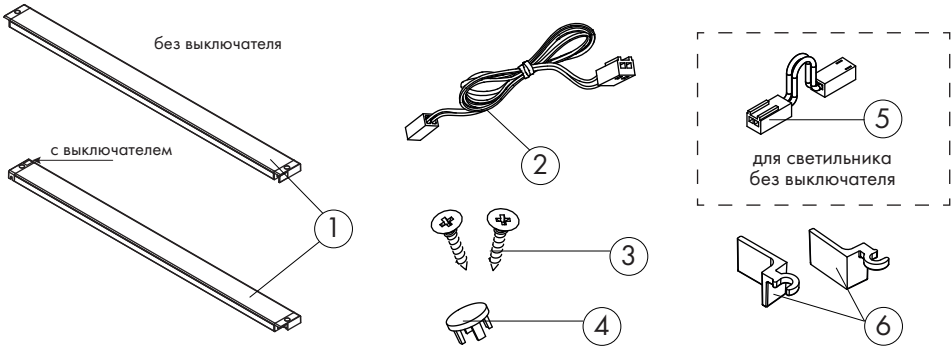


Гарантия 2 года



## Комплектация:

1. Светодиодный светильник с выключателем/без выключателя (в зависимости от комплектации), 1 шт.
2. Кабель 2,5 м с мини-штекером для подключения к трансформатору, 1 шт.
3. Крепежная фурнитура, 1 компл.
4. Заглушки крепежной фурнитуры, 1 компл.
5. Адаптер для подключения двух светильников встык, 1 шт.
6. Заглушки кабеля, 1 компл.



## Общая информация:

- Тип установки: накладной
- Питание: 12 V. Для подключения требуется трансформатор (в комплектацию не входит).
- Свет: 4000K (дневной)
- Выключатель: сенсорный инфракрасный на движение, встроен в корпус/без выключателя (в зависимости от комплектации)

### ВНИМАНИЕ!

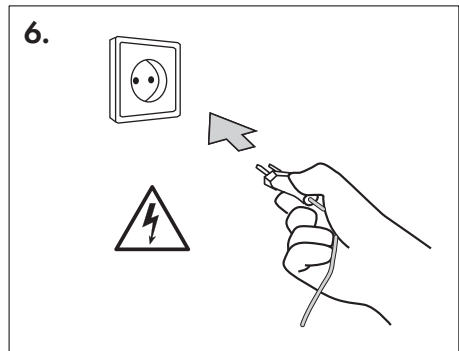
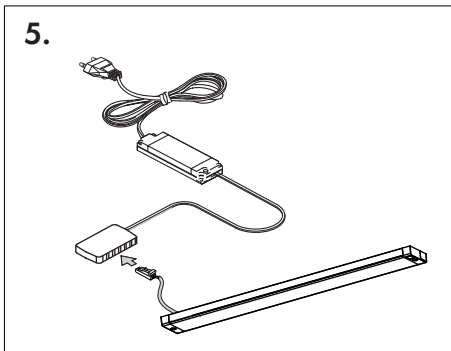
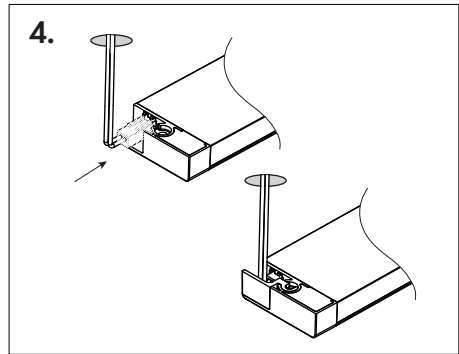
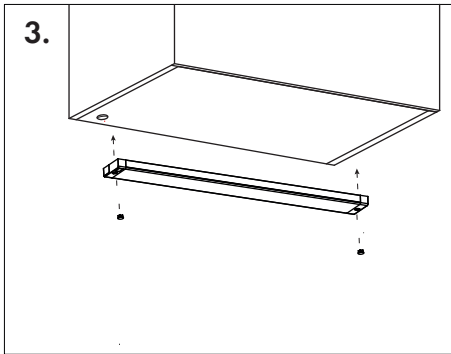
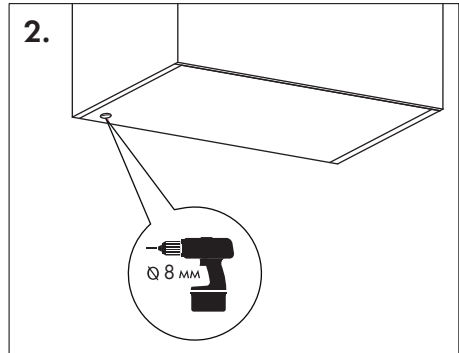
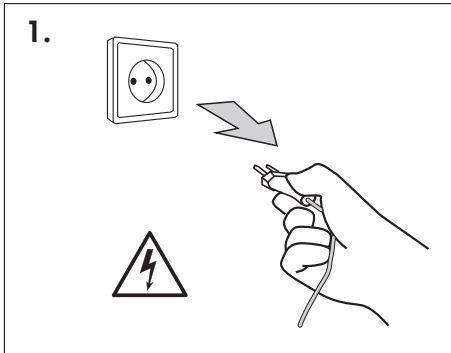
Данное оборудование подлежит гарантийному обслуживанию только при правильном использовании прибора согласно данной инструкции. Сохраните эту инструкцию до окончания использования прибора. Продукт является безопасным только при использовании блоков питания рекомендованных производителем.

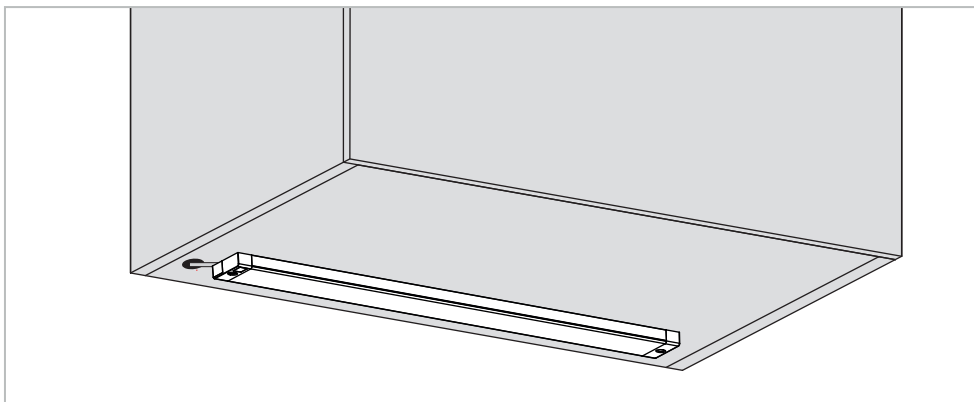
- Количество и мощность подключаемых приборов должны соответствовать мощности используемого блока питания.
- Использовать только в помещении.
- Не устанавливайте блоки питания вблизи источников тепла.
- Изделие должно устанавливаться специалистом.
- Необходимо обесточить прибор на время монтажа.
- Никогда не разбирайте оборудование.
- Не устанавливайте оборудование над газовой плитой.
- Если кабель и/или светодиоды повреждены, их необходимо заменить непосредственно производителем.

Не выбрасывайте изделие вместе с обычными бытовыми отходами. Для получения более подробной информации об утилизации данного продукта обратитесь в муниципальные органы, службу утилизации бытовых отходов.

## Установка:

1. Отключите прибор от сети.
2. Просверлите отверстие диаметром 8 мм в корпусе под вывод кабеля с мини-штекером и подключения к трансформатору.
3. При помощи отвертки и крепежной фурнитуры прикрутите светильник к панели корпуса.
4. Подключите один конец кабеля с мини-штекером к светильнику. Вставьте декоративную накладку. Другой конец кабеля выведете в место подключения к трансформатору.
5. Подключите светильник к трансформатору.
6. Подключите трансформатор к сети.

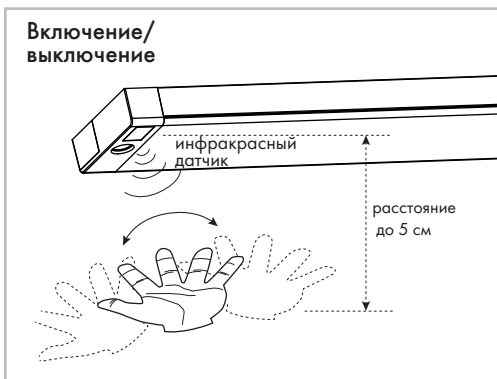




**Внимание:**

Обязательно сначала подключите светильник к трансформатору, прежде чем подключать трансформатор к розетке. Невыполнение подключения в таком порядке может привести к повреждению устройства и аннулирует гарантию производителя.

**Режимы работы выключателя на движение :**



**Подключение дополнительного светильника при помощи адаптера :**

